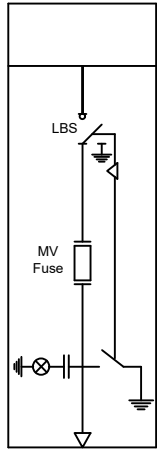


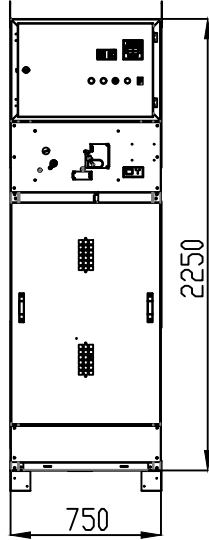
# Yük Ayırıcılı Trafo Koruma Hücresi

## Transformer Protection With LBS And MV switch Cubicle

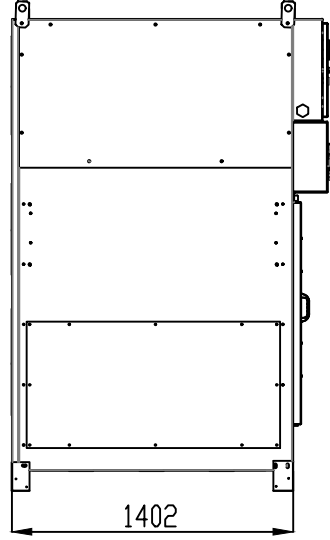
TEK HAT ŞEMASI  
SINGLE LINE DIAGRAM



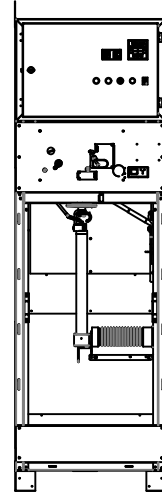
ÖNDEN GÖRÜNÜŞ  
FRONT VIEW



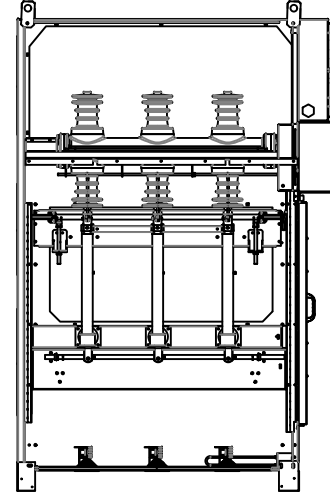
YANDAN GÖRÜNÜŞ  
LATERAL VIEW



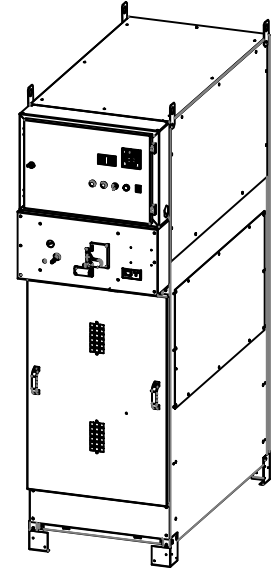
ÖNDEN GÖRÜNÜŞ  
FRONT VIEW



YANDAN GÖRÜNÜŞ  
LATERAL VIEW



İZOMETRİK GÖRÜŞ  
ISOMETRIC VIEW



### Dimensions and weight

Height :2250 mm

Width :750 mm

Depth : 1400mm

Weight : 310kg

Açıklamalar- Description	Malzeme- Material	Malzeme (belirli değl)-	Tarih-Date	İmza- Signature	Sayfa-Sheet	1/1
	Çizen- Drawn By		20.06.2019		ölçek- Scale	A4 1/50
	Kontrol/Checked By		20.06.2019		Yön-Direction	
Kaplama Alanı- Plating Area	Ağırlık- Weight (gr.)					
Kaplama Cinsi- Plating Type	Parça Adı-Part Name	Yük Ayırıcılı Trafo Koruma Hücresi				
Kaplama Kalınlığı- Plating Thickness	Ar-Ge Kodu-R&D Code	BAT-YSC				

